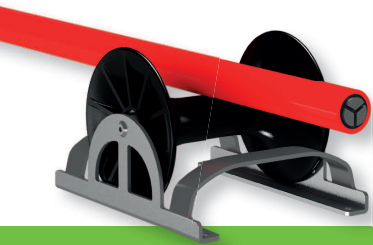
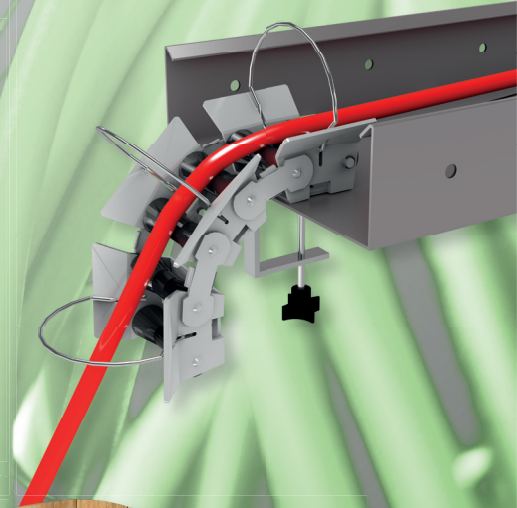
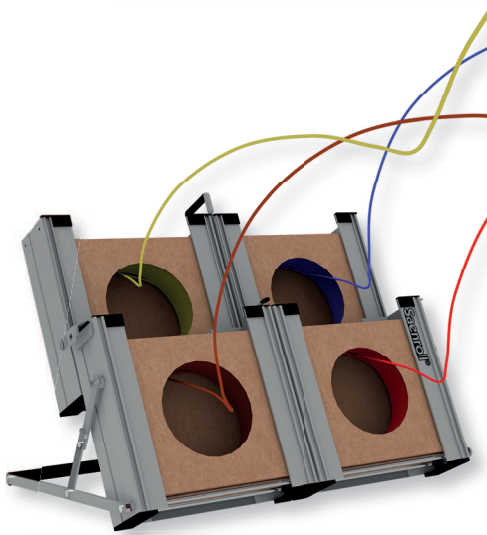


Saenroll®



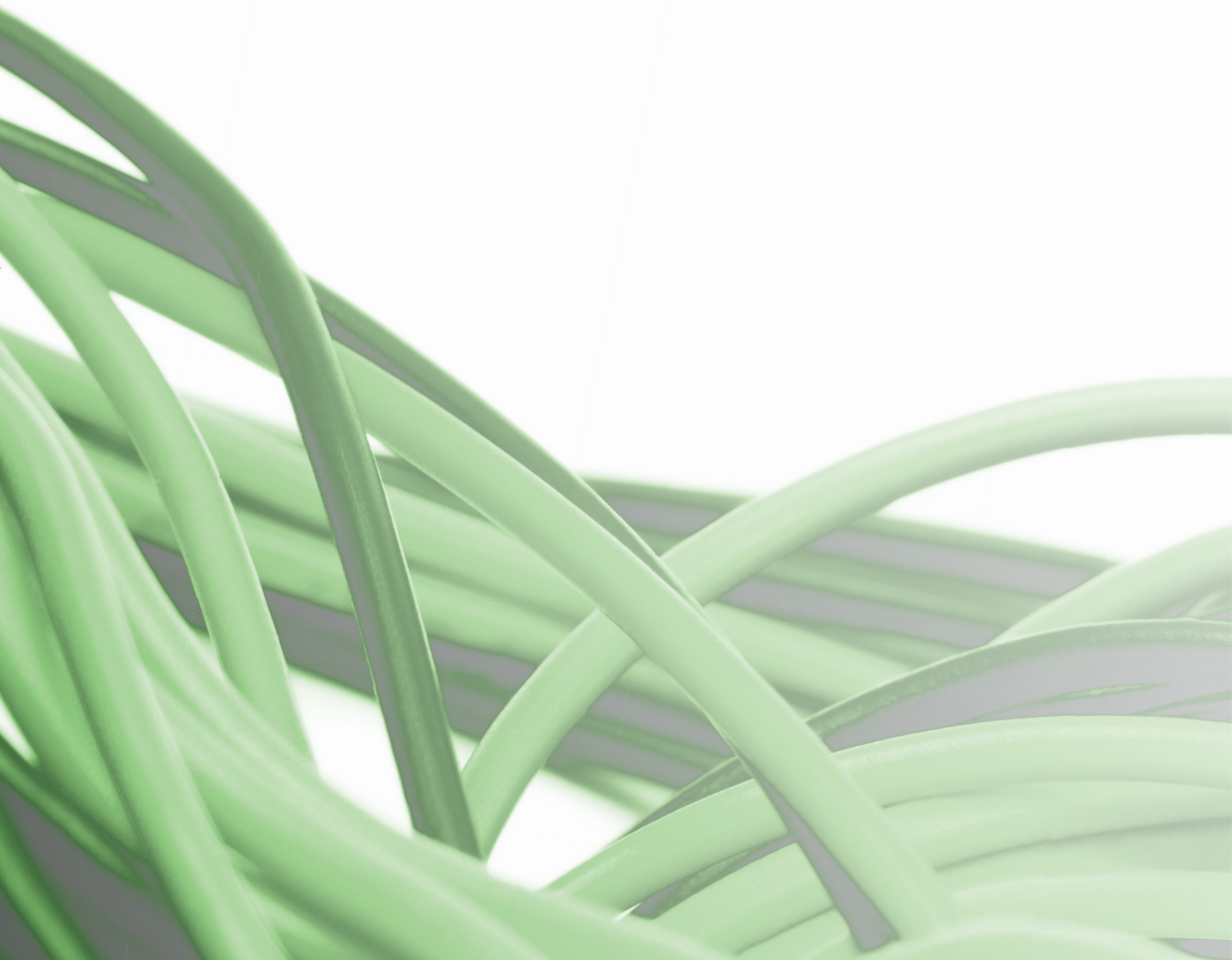
CABLE HANDLING SYSTEMS





Saenroll is toonaangevend producent van hulpmiddelen voor het leggen en trekken van kabel. Door de jarenlange ervaring in de branche zijn er slimme en innovatieve oplossingen ontwikkeld die het werken met kabel vereenvoudigd en veiliger maakt. Door het gebruik van hoogwaardige materialen en een uitgebreide kwaliteitscontrole komen producten tot stand die duurzaam en bedrijfszeker zijn en een jarenlang probleemloos gebruik garanderen.

Veranderingen in de markt zoals nieuwe kabel typen en verandering van verpakkingen door kabel fabrikanten alsmede wet en regelgeving, zorgen er voor dat er continu nagedacht moet worden over ontwikkeling van nieuwe oplossingen en aanpassing van bestaande Saenroll producten.





Saenroll Mini

Blz. 3



Saenroll Plus

Blz. 4



Saenroll HD300

Blz. 5



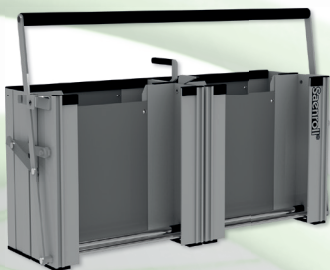
Saenroll Kabelrol

Blz. 6



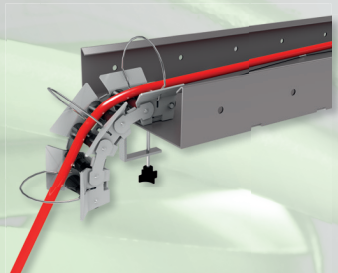
Saenroll Spinner

Blz. 7



Saenroll 4-Wire

Blz. 8



Saenroll Cable-Go

Blz. 9-10

Saenroll® MINI



Saenroll Mini 99120042

Een compacte afroller met maximale prestaties en een minimale afmeting. Door de compacte bouwwijze en zijn lage gewicht is deze afroller gemakkelijk mee te nemen naar elke klus. Het verzinkte en gecoate stalen frame is goed zichtbaar op de werkvloer en heeft de mogelijkheid om de rollen in verschillende posities te monteren om optimaal afrollen van haspels van verschillende diameters te garanderen. De kogel gelagerde rollen zijn voorzien van eindflenzen om het zijdelings bewegen van de haspel te begrenzen. Vier antislip buffers zorgen ervoor dat trillingen gedempt worden en vloeren niet beschadigen.

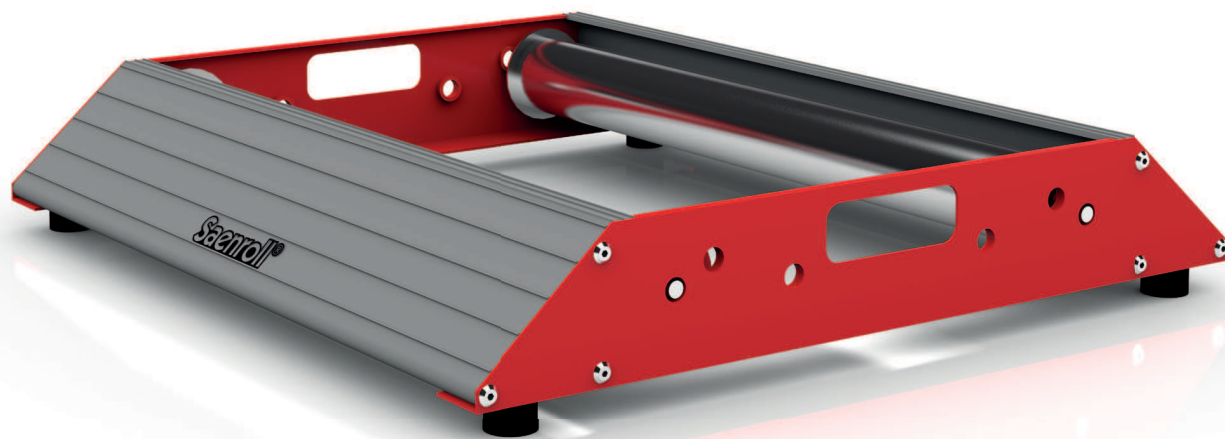
Optioneel leverbaar: Om de Saenroll Mini verrijdbaar te maken is er een set van vier wielen leverbaar waarvan twee met rem. Artikelnummer: 99120146

Technische specificaties

Draagkracht	50 kg
Max. Haspeldiameter	600 mm
Max. Haspelbreedte	330 mm
Gewicht	3,5 kg
Lengte	350 mm
Breedte	350 mm
Hoogte	105 mm



Saenroll® PLUS



Saenroll Plus 99120045

De klassieker en daarmee de meest verkochte afroller in dit segment. De olopzijden zijn gemaakt van geanodiseerd aluminium met antislipribben en voor de zijkanten is gekozen voor verzinkt staal met poedercoating. Door deze constructie zijn de afrollers sterk, voldoende flexibel en bestand tegen zware omstandigheden. De kogel gelagerde rollen zijn voorzien van eindflenzen en hebben een verende as waardoor ze gemakkelijk verplaatsbaar zijn zonder speciaal gereedschap. Vier antislip buffers zorgen ervoor dat trillingen gedempt worden en vloeren niet beschadigen.

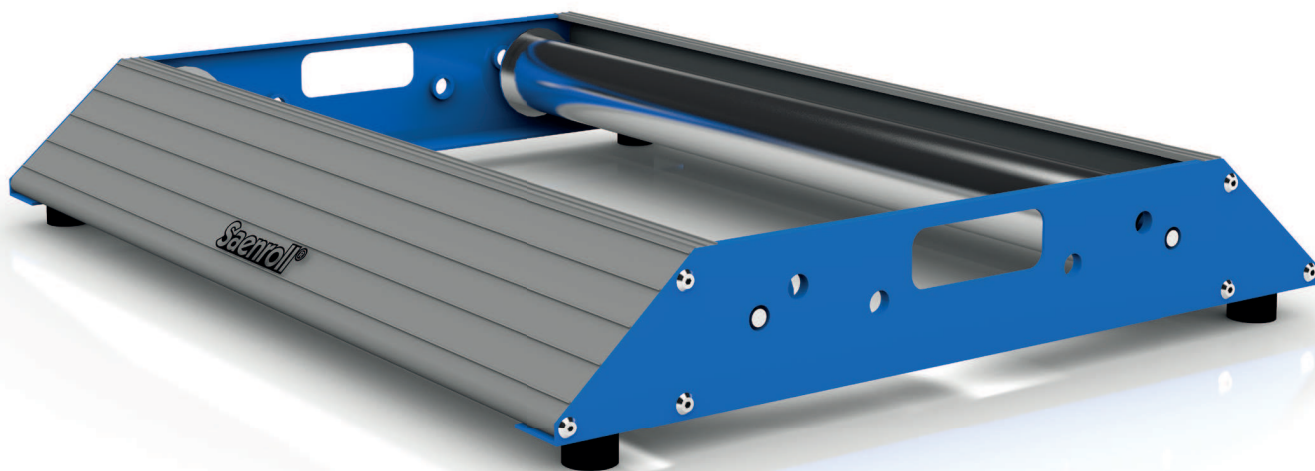
Optioneel leverbaar: Om de Saenroll Plus verrijdbaar te maken is er een set van vier wielen leverbaar waarvan twee met rem. Artikelnummer: 99120146

Technische specificaties

Draagkracht	175 kg
Max. Haspeldiameter	1200 mm
Max. Haspelbreedte	560 mm
Gewicht	9 kg
Lengte	610 mm
Breedte	570 mm
Hoogte	115 mm



Saenroll® HD300



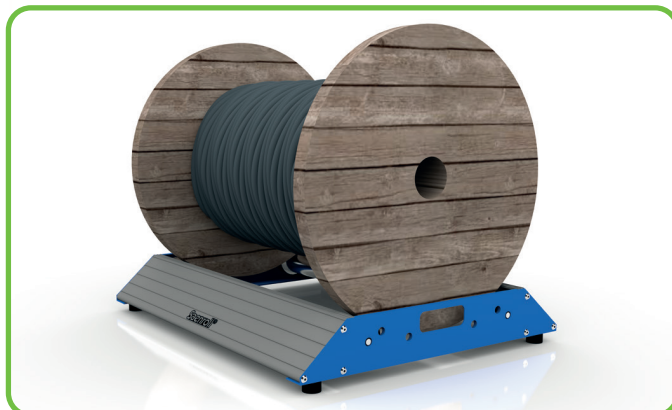
Saenroll HD300 99120048

De krachtpatser met een draagkracht van maar liefst 300 kg. De oploopzijden zijn gemaakt van geanodiseerd aluminium met antislipribben en voor de zijkanten is gekozen voor verzinkt staal met poedercoating. Door deze constructie zijn de afrollers sterk, voldoende flexibel en bestand tegen zware omstandigheden. De kogel gelagerde rollen zijn voorzien van eindflenzen en hebben een verende as waardoor ze gemakkelijk verplaatsbaar zijn zonder speciaal gereedschap. Vier antislip buffers zorgen ervoor dat trillingen gedempt worden en vloeren niet beschadigen.

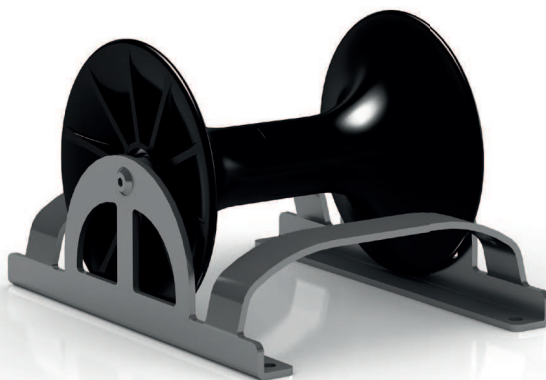
Optioneel leverbaar: Om de Saenroll HD300 verrijdbaar te maken is er een set van vier wielen leverbaar waarvan twee met rem. Artikelnummer: 99120146

Technische specificaties

Draagkracht	300 kg
Max. Haspeldiameter	1200 mm
Max. Haspelbreedte	660 mm
Gewicht	10,5 kg
Lengte	705 mm
Breedte	570 mm
Hoogte	115 mm



Saenroll® KABELROL

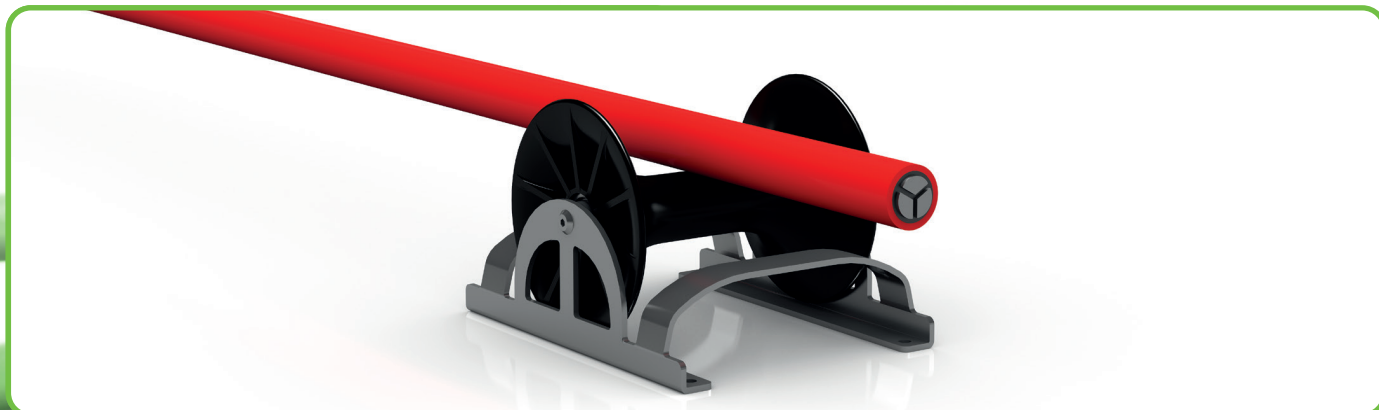


Saenroll Kabelrol 99120060

De Saenroll kabelrol, in de volksmond mosterdpot genoemd, is bedoeld voor het geleiden van kabel. De kabelrol reduceert de trekweerstand aanzienlijk waardoor de gebruiker en de kabel minder zwaar worden belast. Uniek aan de Saenroll kabelrol is dat deze drievoudig gelagerd is. Naast de 2 kogellagers aan de buitenzijde van de rol is er nog een derde steunlager in het midden aangebracht over de 20 mm dikke as waardoor deze ook bij zware belasting goed blijft functioneren. Het geheel is geplaatst in een robuust verzinkt stalen frame.

Technische specificaties

Max. Kabeldiameter	120 mm
Max. Belasting	150 kg
Gewicht	2,5 kg
Lengte	260 mm
Breedte	200 mm
Hoogte	160 mm



Saenroll® SPINNER



Saenroll Spinner 99120041

De slimme afroller voor het afrollen van flexbuis en diverse soorten kabelringen verpakt in doos of folie. Met deze afroller kunt u eenvoudig kabels trekken zonder last te hebben van spiraalvorming. Doordat de kabel van binnenuit wordt afgewikkeld blijft de folie verpakking in tact en kan er dus gemakkelijk van kabelring gewisseld worden zonder dat de verschillende kabels in de war raken. Ook het transporteren en opslaan van de Spinner met de kabelring en al gaat moeiteloos, omdat deze niet meer ruimte in beslag neemt dan de kabelring zelf. Het frame is voorzien van vier rubberen anti slip buffers.

Technische specificaties

Draagkracht	50 kg
Min. Diameter kabelring binnen	130 mm
Max. Diameter kabelring buiten	600 mm
Gewicht	8 kg
Lengte	330 mm
Breedte	570 mm
Hoogte	410 mm



Saenroll® 4-WIRE



Saenroll 4-Wire 99120046

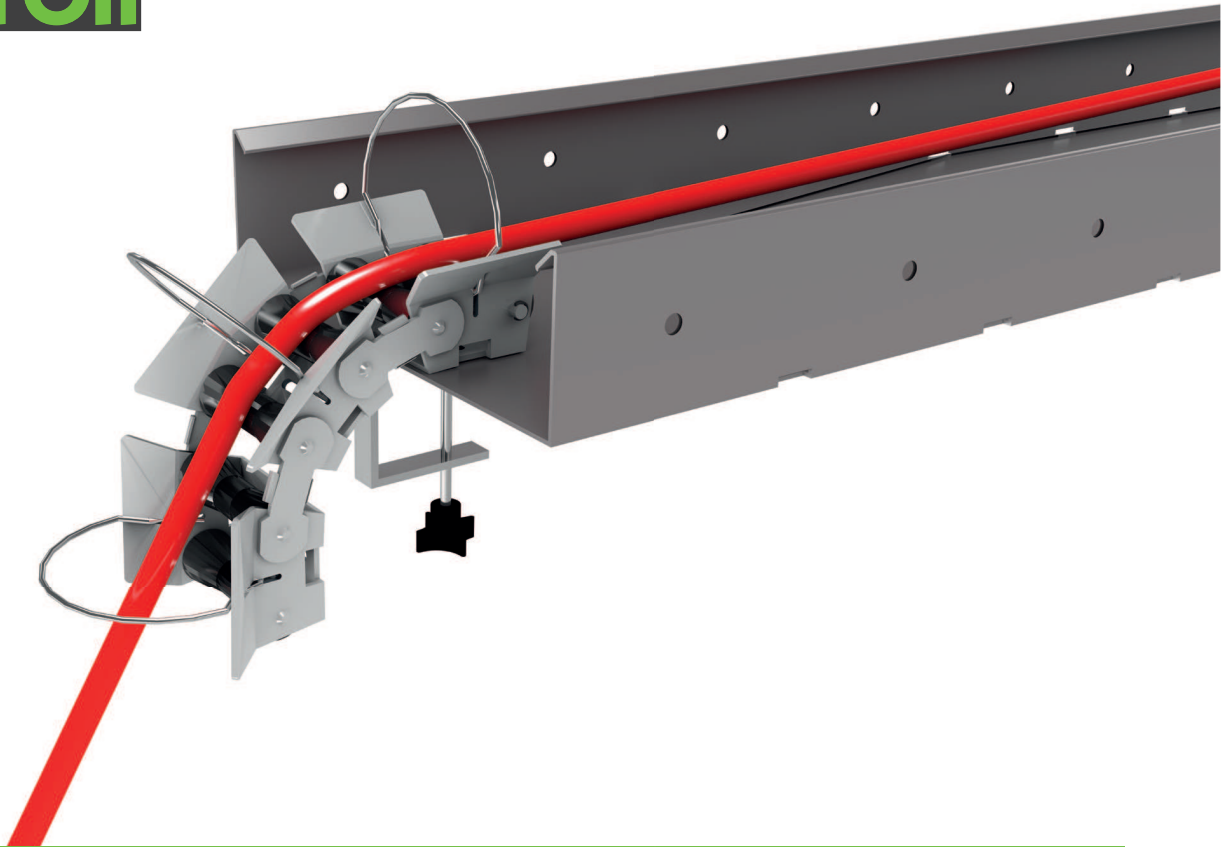
De 4-Wire is een eenvoudig hulpmiddel voor het verwerken en transporteren van installatiedraad. In de transport stand is de 4-Wire kleiner dan een gemiddelde gereedschapskist en ook als zodanig te vervoeren, compact en solide. Wanneer de 4-Wire uitgeklaapt is kunnen de draden eenvoudig in wanden en plafonds getrokken worden. Voor het verplaatsen tijdens de werkzaamheden hoeft de 4-Wire niet ingeklapt te worden en gaat er dus geen kostbare tijd verloren. Er is plaats voor 4 dozen VD-draad. Het verwisselen van de dozen of rollen kan zowel in de transportstand als in de afwikkelstand.

Technische specificaties

Gewicht leeg	5 kg
Gewicht vol	16 kg
Lengte (ingeklapt)	580 mm
Breedte (ingeklapt)	155 mm
Hoogte (ingeklapt)	280 mm

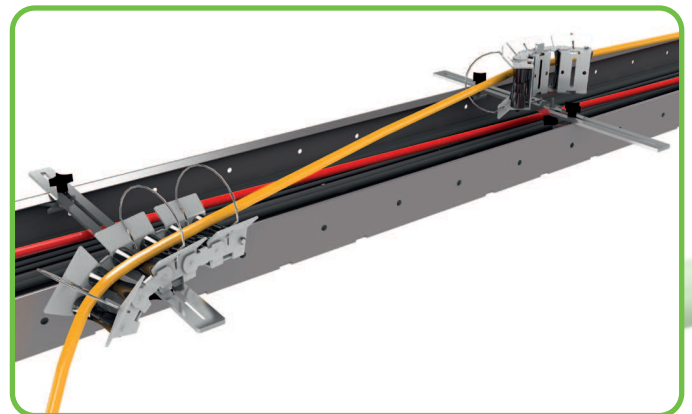
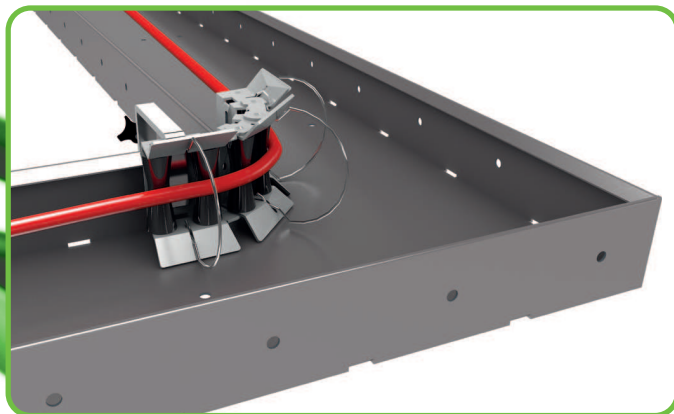
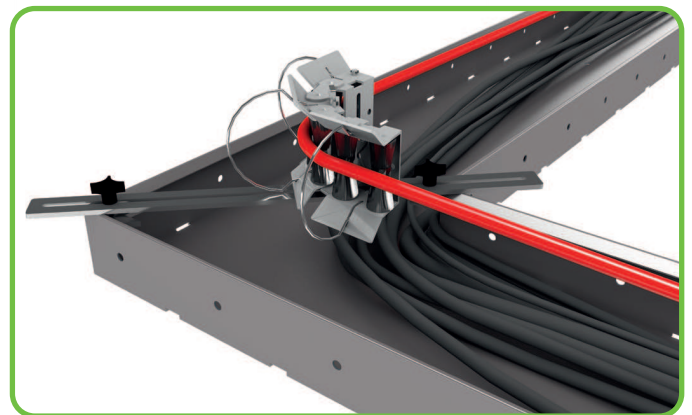


Saenroll® CABLE-GO



Saenroll Cable-Go

De innovatie voor kabel trekken in kabeldraagsystemen. Met slechts een paar onderdelen die op diverse manieren te combineren zijn kunnen snel en eenvoudig de verschillende knelpunten in een traject voorzien worden van een rollensysteem die de kabel begeleid en de weerstand sterk reduceert. Ook wordt de kabel beschermd tegen knikken. Door plaatsing van een Cable-Go aan het begin van de goot kan de kabel soepel van de haspel of ring in de goot getrokken worden. Bij bochten in een goot plaatst men een Cable-Go in of boven de goot, afhankelijk of er al kabel in de goot ligt. Plaatsen we een Cable-Go net voor een kruispunt dan loopt ook daar de kabel soepel over kruisende kabels zonder deze te raken. Er is zelfs een oplossing voor het invoeren halverwege een goot. Het systeem is universeel inzetbaar op vrijwel elk type goot, ook op draadgoot.



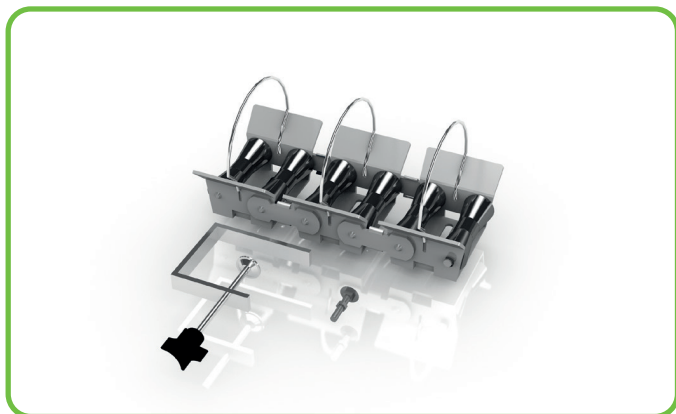
Saenroll® CABLE-GO SETS

Er zijn sets leverbaar in verschillende samenstellingen waaronder 3 in een overzichtelijk ingedeelde stevige kunststof koffer. Hierdoor zijn de onderdelen snel toegankelijk en raakt er niets zoek. De sets zijn naar wens uit te breiden en nog beter passend te maken voor elke gebruiker.



Starter-set 99120051

Bestaande uit: 1 Cable-Go met 3 draadbeugels, 1 tafelklem, 1 bevestigingssteun en diverse montage delen.



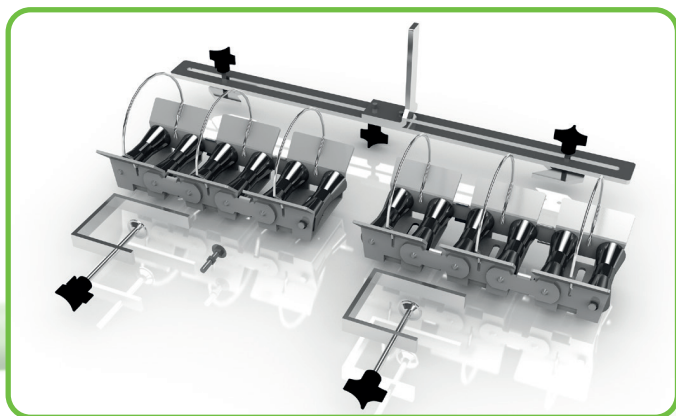
Basis-set 99120050

Bestaande uit: 1x Cable-Go met 3 draadbeugels, 1x tafelklem, 1x bout en moer voor diverse montage mogelijkheden.



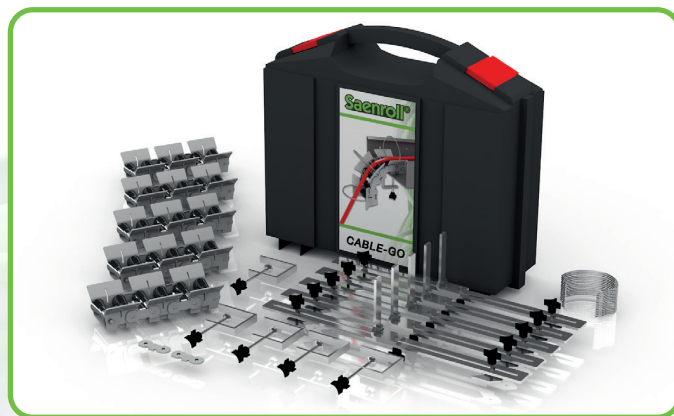
Profi-set 99120053

Bestaande uit: 3x Cable-Go met 3 draadbeugels, 3x tafelklem, 3x bevestigingssteun en diverse montage delen.



Basis Plus-set 99120052

Bestaande uit: 2x Cable-Go met 3 draadbeugels, 2x tafelklem, 2x bevestigingssteun en 1x bout en moer voor diverse montage mogelijkheden.



Master-set 99120055

Bestaande uit: 5x Cable-Go met 3 draadbeugels, 5x tafelklem, 5x bevestigingssteun en diverse montage delen.